

Sunmodule® Protect SW 245 – 260 poly



Produktion am Technologie-
Standort Deutschland



TÜV Power controlled:
Niedrigste Messtoleranz branchenweit



Außerordentlich witterungsbeständig
und robust



Sunmodule Protect:
Positive Leistungstoleranz



30 Jahre lineare Leistungsgarantie und
10 Jahre Produktgewährleistung



Die SolarWorld AG setzt bei der Produktion ihrer Solarmodule auf den Technologie-
Standort Deutschland und sichert so die nachhaltige Qualität ihrer Produkte.

Das Prüfzeichen Power controlled des TÜV Rheinland garantiert, dass die ausgewie-
sene Nennleistung der Solarmodule in regelmäßigen Abständen überprüft wird und
somit gewährleistet ist. Die Abweichung zum TÜV beträgt maximal 2 Prozent.

Der Einsatz innovativer Glastechnologien auf Vorder- und Rückseite ermöglicht äu-
ßerst witterungsbeständige und robuste Solarmodule. Bei gleichem Gewicht wie die
Solarmodule der Reihe Sunmodule Plus bietet das Sunmodule Protect eine höhere me-
chanische Belastbarkeit und eine längere Lebensdauer.

Die positive Leistungstoleranz garantiert höchste Anlageneffizienz. Es werden nur So-
larmodule ausgeliefert, die nach den Leistungstests die ausgewiesene Nennleistung
oder mehr erreichen. Die Leistungstoleranz liegt zwischen -0 Wp und +5 Wp.

Mit der wegweisenden linearen Leistungsgarantie über 30 Jahre setzt SolarWorld
neue Maßstäbe: Die maximale Leistungsdegradation von nur 0,35% p.a. ergibt eine
garantierte Leistung des Modules von 90% nach 21 Jahren und 86,85% nach 30 Jahren.



Sunmodule[®] Protect SW 245 – 260 poly

VERHALTEN BEI STANDARDTESTBEDINGUNGEN (STC)*

		SW 245	SW 250	SW 255	SW 260
Maximalleistung	P_{max}	245 Wp	250 Wp	255 Wp	260 Wp
Leerlaufspannung	U_{oc}	37,3 V	37,6 V	38,0 V	38,4 V
Spannung bei Maximalleistung	U_{mpp}	30,1 V	30,5 V	30,9 V	31,4 V
Kurzschlussstrom	I_{sc}	8,75 A	8,81 A	8,88 A	8,94 A
Strom bei Maximalleistung	I_{mpp}	8,22 A	8,27 A	8,32 A	8,37 A

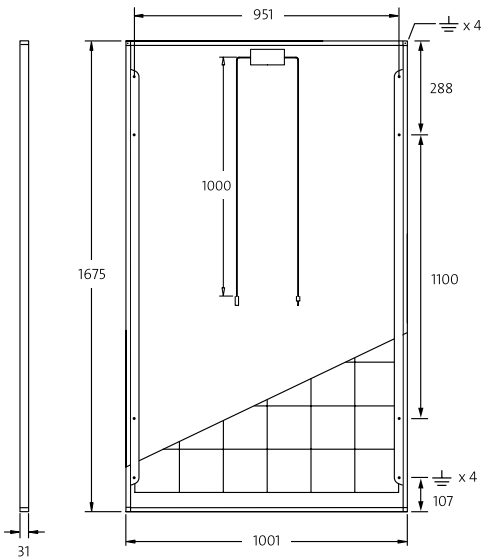
Messtoleranz (P_{max}) rückführbar auf TÜV Rheinland: +/- 2% (TÜV Power controlled)

*STC: 1000W/m², 25°C, AM 1.5

VERHALTEN BEI 800 W/m², NOCT, AM 1.5

		SW 245	SW 250	SW 255	SW 260
Maximalleistung	P_{max}	181,7 Wp	184,9 Wp	188,1 Wp	191,9 Wp
Leerlaufspannung	U_{oc}	34,2 V	34,4 V	34,8 V	35,0 V
Spannung bei Maximalleistung	U_{mpp}	27,6 V	27,9 V	28,3 V	28,7 V
Kurzschlussstrom	I_{sc}	7,07 A	7,12 A	7,18 A	7,23 A
Strom bei Maximalleistung	I_{mpp}	6,58 A	6,62 A	6,66 A	6,70 A

Geringe Wirkungsgradreduktion im Teillastverhalten bei 25°C: bei 200 W/m² werden 100% (+/- 2%) des STC Wirkungsgrades (1000 W/m²) erreicht.



ABMESSUNG

Länge	1675 mm
Breite	1001 mm
Höhe	31 mm
Rahmung	silber eloxiertes Aluminium
Gewicht	21,2 kg

VERWENDETE MATERIALIEN

Zellen pro Modul	60
Zelltyp	Polykristallin
Zellabmessungen	156 mm x 156 mm
Vorderseite	gehärtetes Glas (EN 12150)

THERMISCHE KENNGRÖSSEN

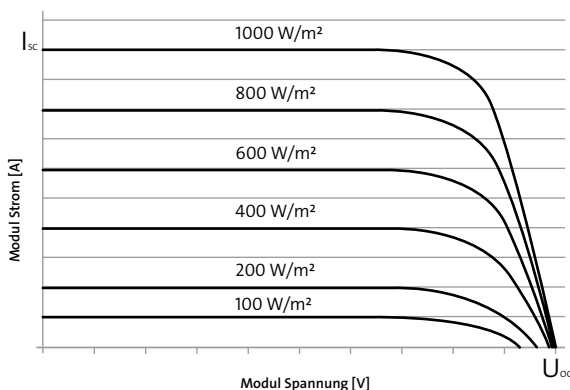
NOCT	46 °C
TK I_{sc}	0,051 %/K
TK U_{oc}	-0,31 %/K
TK P_{mpp}	-0,41 %/K

WEITERE ANGABEN

Leistungssortierung	-0 Wp / +5 Wp
Anschlussdose	IP65
Stecker	MC4 / KSK4

KENNGRÖSSEN ZUR OPTIMALEN SYSTEMEINBINDUNG

Max. Systemspannung SK II	1000 V
Rückstrombelastbarkeit	16 A
Auflast / dyn. Last	5,4 / 2,4 kN/m ²
Anzahl Bypassdioden	3
zulässige Betriebstemperatur	-40°C bis +85°C



- Ammonia resistance tested
- Periodic Inspection
- Power Controlled



- Qualified, IEC 61215
- Safety tested, IEC 61730
- Periodic Inspection
- Blowing sand resistant

